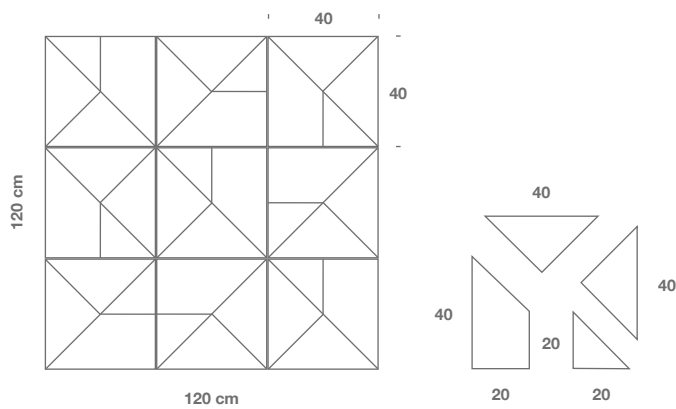


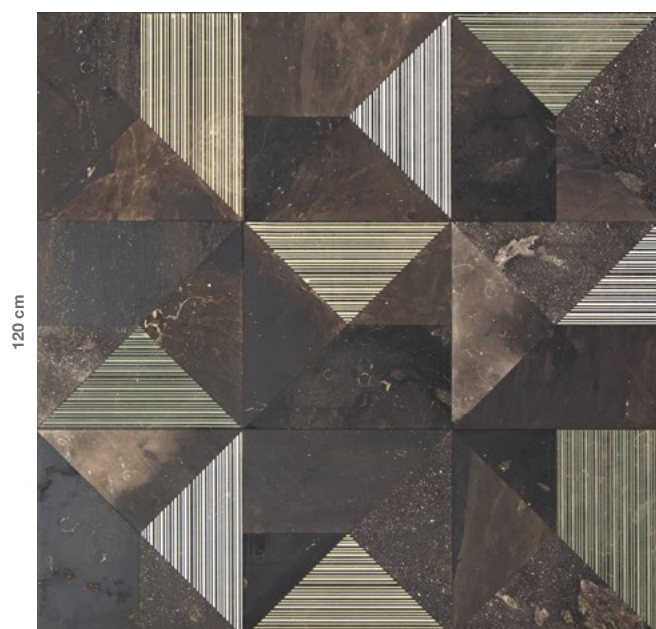
120 cm ML40M2 - Melange



Codice Code	Descrizione Description	Formati Sizes	Spessore Thickness	Peso Weight	Colore Colour	Finitura Finish
ML40M2	Multiplm	40 x 40 cm _ 16" x 16"	2 cm _ 0,8"	45 kg/mq _ 4,1 kg/sqft	Melange	Levigata Honed

Per ambienti di grandi dimensioni <i>For larger areas</i>		Per ambienti umidi o di piccole dimensioni <i>For wet or small areas</i>		Giunto Joint	Quantità Quantity
Suggeriamo fuga resina-cemento <i>We suggest resin-cement grout</i>		Suggeriamo fuga epossidica <i>We suggest epoxy grout</i>			
fugabella color 11 kerakoll	Confezione Pack 3 kg	midnight black 22	Confezione Pack 5 kg	2 mm _ 0,08"	0,90 kg/mq _ 0,084 kg/sqft

Utilizzi Uses	Rivestimento interno Interior walls	Pavimento interno Interior floor	Ambienti ad elevata umidità High humidity spaces
Multiplm	Adatto Suitable	Adatto Suitable	Adatto Suitable



14 Moss



33 B. Fern



90 L. Pewter

Prodotto fornito pre-fugato.
Product supplied pre-grouted.

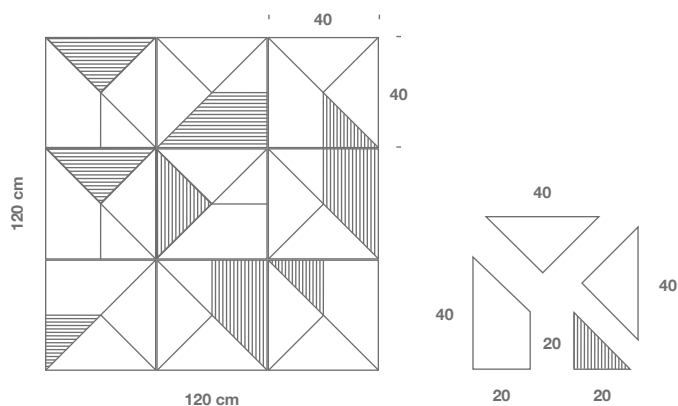
Consigliamo l'installazione a fuga zero.
We recommend a no joint laying.

Su richiesta è possibile personalizzare i colori.
On request it's possible to customize the colours.

Altre varianti colore sul sito.
Other version on website.



120 cm ML40F2_C143390 - Fossil



Codice Code	Descrizione Description	Formati Sizes	Spessore Thickness	Peso Weight	Colore Colour	Finitura Finish
ML40F2_C143390	Multiplem Colours 1 - 14 Moss - 33 Boston Fern - 90 Light Pewter	40 x 40 cm _ 16" x 16"	2 cm _ 0,8"	45 kg/mq _ 4,1 kg/sqft	Fossil	Levigata Honed

Suggeriamo fuga resina-cemento We suggest resin-cement grout		Giunto Joint	Quantità Quantity
fugabella color 11 kerakoll	Confezione Pack 3 kg	2 mm _ 0,08"	0,90 kg/mq _ 0,084 kg/sqft
Utilizzi Uses	Rivestimento interno Interior walls	Pavimento interno Interior floor	Ambienti ad elevata umidità High humidity spaces
Multiplem Colours	Adatto Suitable	Adatto Suitable	Adatto Suitable