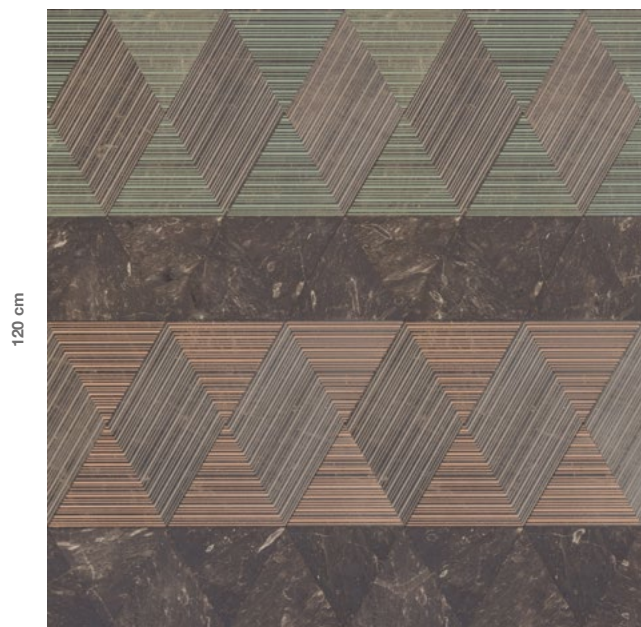


**Quarzi Carpet**  
**#rodolfodordoni**



120 cm

115.5 cm

QCF2\_C333558 - Fossil



33 B. Fern



35 Mocha



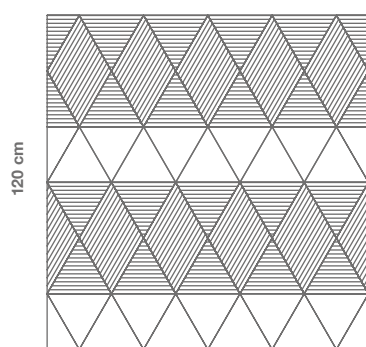
58 Terracotta

Prodotto fornito pre-fugato.  
Product supplied pre-grouted.

Consigliamo l'installazione a fuga zero.  
We recommend a no joint laying.

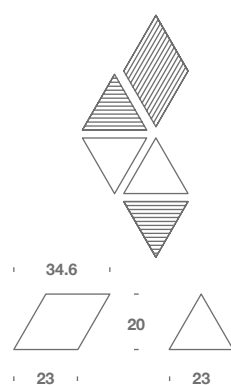
Su richiesta è possibile personalizzare i colori.  
On request it's possible to customize the colours.

Altre varianti colore sul sito.  
Other version on website.



120 cm

115.5 cm



34.6

20

23

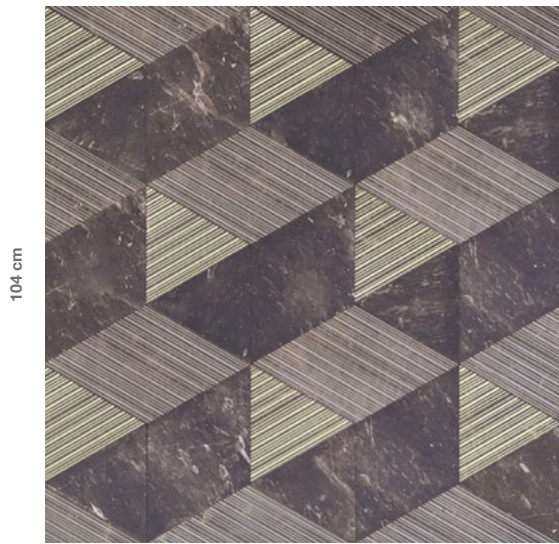
23

Codice Code	Descrizione Description	Spessore Thickness	Peso Weight	Colore Colour	Finitura Finish
QCF2_C333558	Quarzi Carpet 1 - 33 Boston Fern - 35 Mocha - 58 Terracotta	2 cm _ 0,8"	45 kg/mq _ 4,1 kg/sqft	Fossil	Levigata Honed

Codice Code	Formati Sizes	Spessore Thickness	Peso Weight	Colore Colour	Finitura Finish
QC	34.6 x 20 cm _ 14" x 8"	2 cm _ 0,8"	45 kg/mq _ 4,1 kg/sqft	Fossil	Levigata Honed
TE	23 x 20 cm _ 9" x 8"				
TEC					

Suggeriamo fuga resina-cemento We suggest resin-cement grout		Giunto Joint	Quantità Quantity
fugabella color 11 kerakoll	Confezione Pack 3 kg	2 mm _ 0,08"	0,93 kg/mq _ 0,085 kg/sqft
Utilizzi Uses	Rivestimento interno Interior walls	Pavimento interno Interior floor	Ambienti ad elevata umidità High humidity spaces
Quarzi Carpet	Adatto Suitable	Adatto Suitable	Adatto Suitable

**Quarzi Intrecci**  
**#rodolfodordoni**



14 Moss



35 Mocha

100 cm

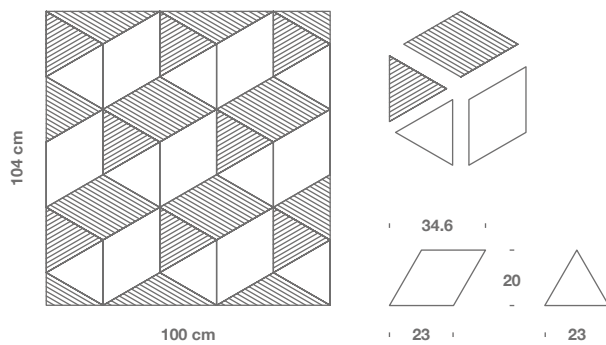
QIF2\_C1435 - Fossil

Prodotto fornito pre-fugato.  
Product supplied pre-grouted.

Consigliamo l'installazione a fuga zero.  
We recommend a no joint laying.

Su richiesta è possibile personalizzare i colori.  
On request it's possible to customize the colours.

Altre varianti colore sul sito.  
Other version on website.

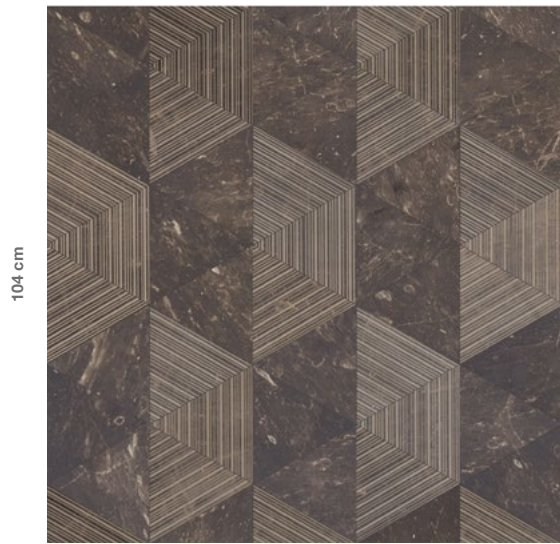


Codice Code	Descrizione Description	Spessore Thickness	Peso Weight	Colore Colour	Finitura Finish
QIF2_C1435	Quarzi Intrecci 1 - 14 Moss - 35 Mocha	2 cm _ 0,8"	45 kg/mq _ 4,1 kg/sqft	Fossil	Levigata Honed

Codice Code	Formati Sizes	Spessore Thickness	Peso Weight	Colore Colour	Finitura Finish
 QZ	34,6 x 20 cm _ 14" x 8"	2 cm _ 0,8"	45 kg/mq _ 4,1 kg/sqft	Fossil	Levigata Honed
 QC					
 TE	23 x 20 cm _ 9" x 8"	2 cm _ 0,8"	45 kg/mq _ 4,1 kg/sqft	Fossil	Levigata Honed
 TEC					

Suggeriamo fuga resina-cemento We suggest resin-cement grout		Giunto Joint	Quantità Quantity
fugabella color 11 kerakoll	Confezione Pack 3 kg	2 mm _ 0,08"	0,97 kg/mq _ 0,089 kg/sqft
Utilizzi Uses	Rivestimento interno Interior walls	Pavimento interno Interior floor	Ambienti ad elevata umidità High humidity spaces
Quarzi Intrecci	Adatto Suitable	Adatto Suitable	Adatto Suitable

**Quarzi Trame**  
**#rodolfodordoni**



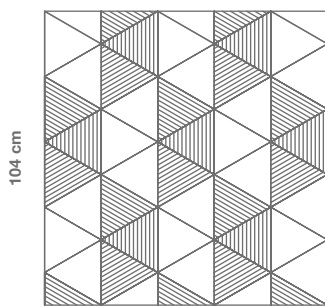
35 Mocha

100 cm QTF2\_C35 - Fossil

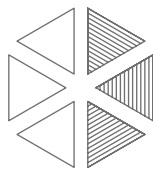
Prodotto fornito pre-fugato.  
Product supplied pre-grouted.

Consigliamo l'installazione a fuga zero.  
We recommend a no joint laying.

Su richiesta è possibile personalizzare i colori.  
On request it's possible to customize the colours.



100 cm



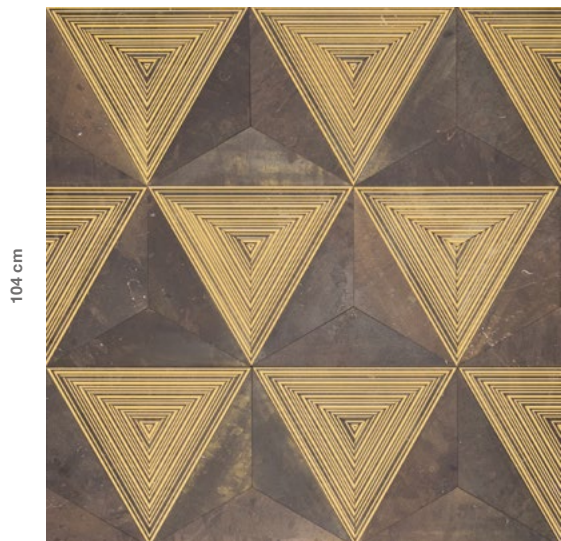
Codice Code	Descrizione Description	Spessore Thickness	Peso Weight	Colore Colour	Finitura Finish
QTF2_C35	Quarzi Trame - 35 Mocha	2 cm _ 0,8"	45 kg/mq _ 4,1 kg/sqft	Fossil	Levigata Honed

Codice Code	Formati Sizes	Spessore Thickness	Peso Weight	Colore Colour	Finitura Finish
△ TE	23 x 20 cm _ 9" x 8"	2 cm _ 0,8"	45 kg/mq _ 4,1 kg/sqft	Fossil	Levigata Honed
▲ TEC					

Suggeriamo fuga resina-cemento We suggest resin-cement grout		Giunto Joint	Quantità Quantity
fugabella color 11 kerakoll	Confezione Pack 3 kg	2 mm _ 0,08"	1,09 kg/mq _ 0,100 kg/sqft

Utilizzi Uses	Rivestimento interno Interior walls	Pavimento interno Interior floor	Ambienti ad elevata umidità High humidity spaces
Quarzi Trame	Adatto Suitable	Adatto Suitable	Adatto Suitable

**Quarzi Diamante**  
**#rodolfodordoni**



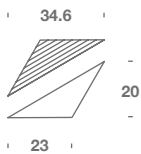
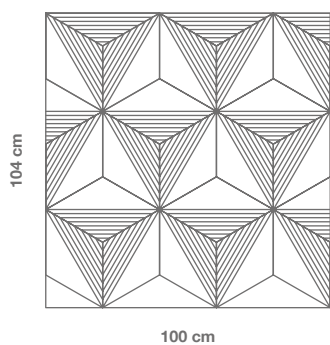
19 Gold

100 cm QDF2\_C19 - Fossil

Prodotto fornito pre-fugato.  
Product supplied pre-grouted.

Consigliamo l'installazione a fuga zero.  
We recommend a no joint laying.

Su richiesta è possibile personalizzare i colori.  
On request it's possible to customize the colours.



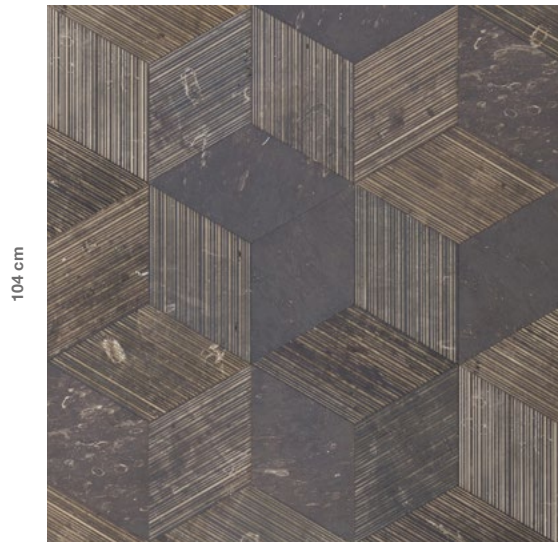
Codice Code	Descrizione Description	Spessore Thickness	Peso Weight	Colore Colour	Finitura Finish
QDF2_C19	Quarzi Diamante - 19 Gold	2 cm _ 0,8"	45 kg/mq _ 4,1 kg/sqft	Fossil	Levigata Honed

Codice Code	Formati Sizes	Spessore Thickness	Peso Weight	Colore Colour	Finitura Finish
TI	34,6 x 20 cm _ 14" x 8"	2 cm _ 0,8"	45 kg/mq _ 4,1 kg/sqft	Fossil	Levigata Honed
TIC					

Suggeriamo fuga resina-cemento We suggest resin-cement grout		Giunto Joint	Quantità Quantity
fugabella color 11 kerakoll	Confezione Pack 3 kg	2 mm _ 0,08"	1,38 kg/mq _ 0,126 kg/sqft

Utilizzi Uses	Rivestimento interno Interior walls	Pavimento interno Interior floor	Ambienti ad elevata umidità High humidity spaces
Quarzi Diamante	Adatto Suitable	Adatto Suitable	Adatto Suitable

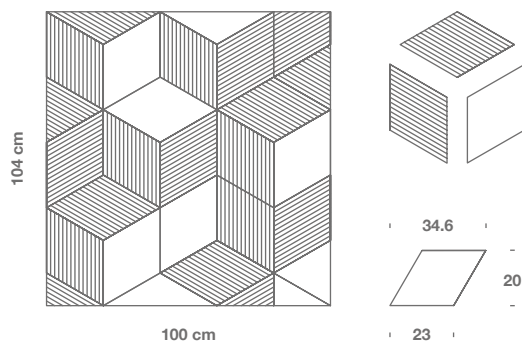
*Geo-Quarzi*  
#rodolfodordoni



100 cm QZ100F2 - Fossil

Prodotto fornito preinciso  
The product is pre-engraved.

Il prodotto va installato a fuga zero.  
The product must be laid a no joint laying.



Codice Code	Descrizione Description	Formati Sizes	Spessore Thickness	Peso Weight	Colore Colour	Finitura Finish
QZ100F2	Geo-Quarzi	34.6 x 20 cm _ 14" x 8"	2 cm _ 0,8"	45 kg/mq _ 4,1 kg/sqft	Fossil	Levigata Honed

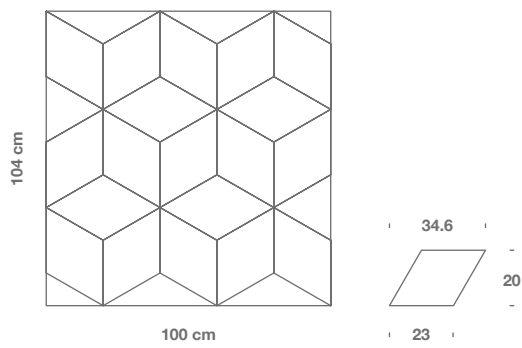
Codice Code	Formati Sizes	Spessore Thickness	Peso Weight	Colore Colour	Finitura Finish
 QZ  QR	34.6 x 20 cm _ 14" x 8"	2 cm _ 0,8"	45 kg/mq _ 4,1 kg/sqft	Fossil	Levigata Honed

Utilizzi Uses	Rivestimento interno Interior walls	Pavimento interno Interior floor	Ambienti ad elevata umidità High humidity spaces
Geo-Quarzi	Adatto Suitable	Non Adatto Not Suitable	Non Adatto Not Suitable





100 cm QR34M2 - Melange



Codice Code	Descrizione Description	Formati Sizes	Spessore Thickness	Peso Weight	Colore Colour	Finitura Finish
QR34M2	Quarzi Roccia	34.6 x 20 cm _ 14" x 8"	2 cm _ 0,8"	45 kg/mq _ 4,1 kg/sqft	Melange	Levigata Honed

Per ambienti di grandi dimensioni <i>For larger areas</i>		Per ambienti umidi o di piccole dimensioni <i>For wet or small areas</i>		Giunto Joint	Quantità Quantity
Suggeriamo fuga resina-cemento <i>We suggest resin-cement grout</i>		Suggeriamo fuga epossidica <i>We suggest epoxy grout</i>			
fugabella color 11 kerakoll	Confezione Pack 3 kg	midnight black 22	Confezione Pack 5 kg	2 mm _ 0,08"	0,84 kg/mq _ 0,077 kg/sqft

Utilizzi Uses	Rivestimento interno <i>Interior walls</i>	Pavimento interno <i>Interior floor</i>	Ambienti ad elevata umidità <i>High humidity spaces</i>
Quarzi Roccia	Adatto Suitable	Adatto Suitable	Adatto Suitable